

ピリカモシリ2024 フォーマット案

男子予選プールA

		BB	六甲	TID
1	北海道バーバリアンズ		⑤	①
2	六甲ファイティングブル	⑤		③
3	TID	①	③	

男子予選プールB

		近鉄	北海道	三重県
1	近鉄ライナーズ		⑥	②
2	セブズ北海道選抜	⑥		④
3	かもしかセブズ	②	④	

予選勝ち点制
勝ち 3
引き分け 2
負け 1

女子予選プールA

		AUS	LOUVE	弘前	立正
1	オーストラリアA		⑤	①	⑧
2	BLAVE LOUVE	⑤		⑨	④
3	弘前サクラオーバルズ	①	⑨		⑦
4	立正大学女子ラグビー部	⑧	④	⑦	

勝ち点同じ場合の順位付け 及びプール同順位の順位付け
1. トライ数
2. トライ後のコンバージョン数
3. 得失点差

※PTはトライ1コンバージョン1
としてカウント

女子予選プールB

		TKM	ディアナ	滋賀県
1	YOKOHAMA TKM		⑥	②
2	北海道バーバリアンズディアナ	⑥		③
3	滋賀県女子代表	②	③	

第1日タイムスケジュール

7月6日(土) メイングラウンド

1	10:00	北海道バーバリアンズ	12 - 22	TID	①	男子1回戦
2	10:20	花園近鉄ライナーズ	48 - 0	かもしかセブズ	②	

3	10:40	AUS	61 - 0	弘前サクラオーバルズ	①	女子1回戦
4	11:00	YOKOHAMA TKM	39 - 12	滋賀県女子代表	②	

5	11:20	六甲ファイティングブル	5 - 59	TID	③	男子2回戦
6	11:40	北海道セブズ選抜	27 - 14	かもしかセブズ	④	

7	12:00	北海道バーバリアンズディアナ	37 - 5	滋賀県女子代表	③	女子2回戦
8	12:20	BRAVE LOUVE	14 - 29	立正大学女子ラグビー部	④	

EX	13:00	女子大学生A	-	女子大学生B		
----	-------	--------	---	--------	--	--

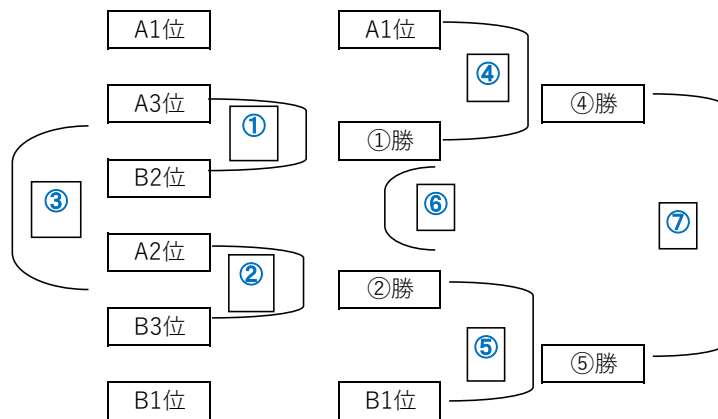
9	13:40	AUS	41 - 5	BRAVE LOUVE	⑤	女子3回戦
10	14:00	YOKOHAMA TKM	12 - 19	北海道バーバリアンズディアナ	⑥	
11	14:20	弘前サクラオーバルズ	7 - 22	立正大学女子ラグビー部	⑦	

12	14:40	北海道バーバリアンズ	47 - 0	六甲ファイティングブル	⑤	男子3回戦
13	15:00	花園近鉄ライナーズ	40 - 0	北海道セブズ選抜	⑥	

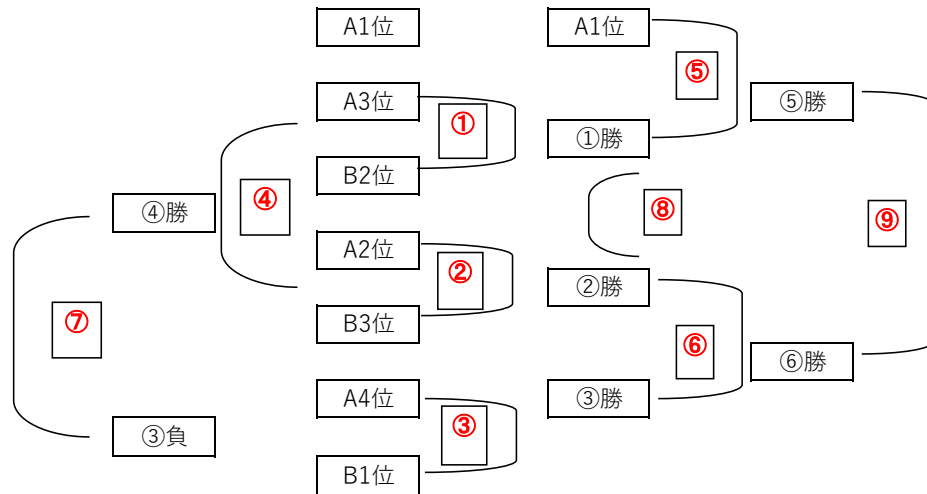
14	15:20	AUS	31 - 12	立正大学女子ラグビー部	⑧	女子4回戦
15	15:40	BRAVE LOUVE	14 - 19	弘前サクラオーバルズ	⑨	

終了 16:00

決勝トーナメント 男子



決勝トーナメント 女子



第2日タイムスケジュール

7月7日(日) メイングラウンド

1	8:40	弘前サクラオーバルズ	33 - 7	YOKOHAMA TKM	①	女子1回戦
2	9:00	立正大学女子ラグビー部	29 - 0	滋賀県女子代表	②	
3	9:20	BRAVE LOUVE	5 - 31	北海道バーバリアンズディアナ	③	

4	9:40	六甲ファイティングブル	21 - 27	北海道セブンス選抜	①	男子1回戦
5	10:00	北海道バーバリアンズ	59 - 0	かもしかセブンス	②	

6	10:20	YOKOHAMA TKM	31 - 0	滋賀県女子代表	④	女子コンソレーション
7	10:40	AUS	59 - 7	弘前サクラオーバルズ	⑤	女子準決勝
8	11:00	立正大学女子ラグビー部	5 - 31	北海道バーバリアンズディアナ	⑥	

9	11:20	六甲ファイティングブル	12 - 29	かもしかセブンス	③	男子コンソレーション
10	11:40	TID	55 - 0	北海道セブンス選抜	④	男子準決勝
11	12:00	北海道バーバリアンズ	21 - 33	花園近鉄ライナーズ	⑤	

12	12:20	YOKOHAMA TKM	12 - 19	BRAVE LOUVE	⑦	女子コンソレーション
13	12:40	弘前サクラオーバルズ	21 - 36	立正大学女子ラグビー部	⑧	女子3位決定戦
14	13:00	AUS	31 - 5	北海道バーバリアンズディアナ	⑨	女子決勝

15	13:25	北海道セブンス選抜	7 - 53	北海道バーバリアンズ	⑥	男子3位決定戦
16	13:45	TID	36 - 7	花園近鉄ライナーズ	⑦	男子決勝

終了 14:10